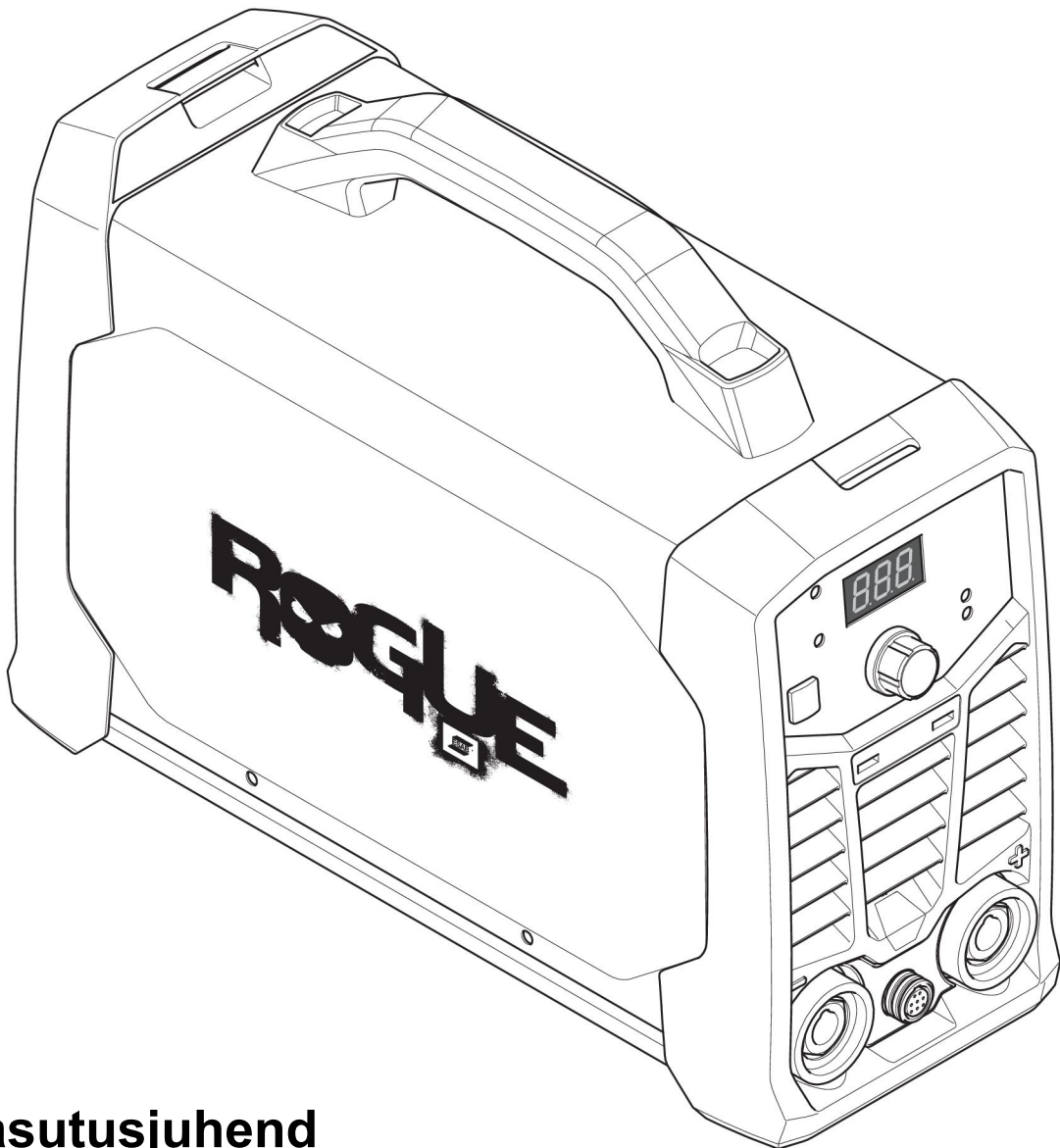




Rogue

ES 180i PRO, ES 200i PRO



Kasutusjuhend



EU DECLARATION OF CONFORMITY

According to:

The Low Voltage Directive 2014/35/EU;
The RoHS Directive 2011/65/EU;

The EMC Directive 2014/30/EU;
The Ecodesign Directive 2009/125/EC

Type of equipment

Arc welding power source

Type designation

ES 180i PRO from serial number HA 019 YY XX XXXX
ES 200i PRO from serial number HA 020 YY XX XXXX
X and Y represents digits, 0 to 9 in the serial number, where YY indicates year of production.

Brand name or trademark

ESAB

Manufacturer or his authorised representative established within the EEA

ESAB AB
Lindholmsallén 9, Box 8004, SE-402 77 Göteborg, Sweden
Phone: +46 31 50 90 00, www.esab.com

The following EN standards and regulations in force within the EEA has been used in the design:

EN IEC 60974-1:2018/A1:2019	Arc Welding Equipment - Part 1: Welding power sources
EU reg. no. 2019/1784	Ecodesign requirements for welding equipment pursuant to Directive 2009/125/EC
EN 60974-10:2014	Arc Welding Equipment - Part 10: Electromagnetic compatibility (EMC) requirements

Additional Information:

Restrictive use, Class A equipment, intended for use in locations other than residential.
The ES 200i PRO and ES 180i PRO are part of the ESAB Rogue product family.

By signing this document, the undersigned declares as manufacturer, or the manufacturer's authorised representative established within the EEA, that the equipment in question complies with the safety and environmental requirements stated above.

Place/Date

Göteborg
2021-12-16

Signature

Pedro Muniz
Standard Equipment Director





UK DECLARATION OF CONFORMITY

According to:

- Electric Equipment (Safety) Regulations 2016;
- Electromagnetic Compatibility Regulations 2016;
- The Restriction of the Use of Certain Hazardous Substances in Electrical and Electronic Equipment Regulations 2012 (as amended)
- The Ecodesign for Energy-Related Products and Energy Information Regulations 2021

Type of equipment

Arc welding power source

Type designation

ET 180i PRO from serial number HA 019 YY XX XXXX

ES 200i PRO from serial number HA 020 YY XX XXXX

X and Y represents digits, 0 to 9 in the serial number, where YY indicates year of production.

Brand name or trademark

ESAB

Manufacturer or his authorised representative established within United Kingdom

ESAB Group (UK) Ltd,
322 High Holborn, London, WC1V 7PB, United Kingdom
www.esab.co.uk

The following British Standards and Instruments in force within the United Kingdom has been used in the design:

- EN IEC 60974-1:2018/A1:2019	Arc welding equipment - Part 1: Welding power sources
- EN 60974-10:2014	Arc welding equipment - Part 10: Electromagnetic compatibility (EMC)
- UK S.I. 2021/745	Requirements for welding equipment pursuant to the Ecodesign for Energy-Related Products and Energy Information Regulations 2021

Additional Information:

Restrictive use, Class A equipment, intended for use in locations other than residential.
ES 180i PRO and ES 200i PRO are part of ESAB Rogue product family.

By signing this document, the undersigned declares as manufacturer, or the manufacturer's authorised representative established within the UK, that the equipment in question complies with the safety and environmental requirements stated above.

Signature

Gary Kisby
Sales & Marketing Director,
ESAB Group UK & Ireland
London, 2022-02-14

UK
CA

1	OHUTUS	5
1.1	Sümbolite tähendus	5
1.2	Ohutusabinõud	5
2	SISSEJUHATUS	9
2.1	Varustus	9
3	TEHNILISED ANDMED	10
4	PAIGALDAMINE	12
4.1	Asukoht	12
4.2	Tõstmisjuhised	12
4.3	Vooluvõrk	13
5	KASUTAMINE	15
5.1	Ülevaade	15
5.2	Ühendused ja juhtimisseadmed	15
5.3	Keevitus- ja tagasivoolukaablite ühendamise	15
5.4	Voolu sisse-/väljalülitamine	16
5.5	Ventilaatori juhtimine	16
5.6	Termokaitse	16
5.7	Funktsioonid ja sümbolid	16
5.8	Seadistamispaneel	18
5.9	Kaugjuhtimisseade	18
6	HOOLDAMINE	19
6.1	Korraline hooldus	19
6.2	Puhastamisjuhised	19
7	VEAOTSING	21
8	VARUOSADE TELLIMINE	22
	SKEEM	23
	TELLIMISNUMBRID	25
	TARVIKUD	26

1 OHUTUS

1.1 Sümbolite tähendus

Selles juhendis: tähendab Tähelepanu! Olge valvel!



OHT

Tähendab otsest ohtu, mis juhul, kui seda ei väldita, põhjustab otsese raske kehavigastuse või surma.



HOIATUS!

Tähendab potentsiaalset ohtu, mis võib põhjustada kehavigastuse või surma.



ETTEVAATUST!

Tähendab ohtu, mis võib põhjustada kerge kehavigastuse.



HOIATUS!

Enne kasutamist lugege läbi ja tehke omale selgeks kasutusjuhendi juhised ning järgige kõiki märgiseid, töötajate ohutuspraktikaid ja ohutuse teabelehti (SDS).



1.2 Ohutusabinõud

ESAB keevitusseadmete kasutajad on kohustatud tagama, et igaüks, kes töötab seadmetega või nende läheduses, järgiks kõiki asjakohaseid ohutusabinõusid. Ohutusabinõud peavad vastama antud seadme tüübile kehtestatud nõuetele. Lisaks tavapärastele töökohale kehtestatud eeskirjadele tuleb järgida allpool esitatud soovitusi.

Kõiki töid peavad teostama hea väljaõppe saanud ja seadmete tööga hästi kursis olevad töötajad. Seadmete ebaõige kasutamine võib põhjustada ohtlikke olukordi, mille tagajärjel võib viga saada kasutaja või seade.

1. Kõik, kes kasutavad seadmeid, peavad olema kursis:
 - selle töö;
 - hädaseiskamislülite asukoha;
 - selle talitluse;
 - asjakohaste ohutusabinõude;
 - keevitamise ja lõikamise või seadme muu kohase kasutamisega
2. Kasutaja peab tagama, et:
 - seadme käivitamisel ei oleks selle tööala piires ühtki kõrvalist isikut
 - kaare käivitamisel või seadmega töö alustamisel poleks keegi kaitsevahendita
3. Töökoht peab:
 - vastama otstarbele;
 - olema tuuletõmbeta.

4. Isikukaitsevahendid:

- Soovitame teil alati kanda isikukaitsevahendeid, nagu kaitseprillid, leegikindlad riided, kaitsekindad
- Ärge kandke kergesti haakuvaid esemeid, nagu sallid, käeketid, sõrmused jms, mis võivad kinni kiiluda või põletushaavu tekitada

5. Üldised ohutusabinõud

- Veenduge, et tagasivoolukaabel on turvaliselt ühendatud
- Kõrgpingeseadmetega seotud töid **võib teostada ainult väljaõppinud elektrik**
- Sobivad tulekustutusvahendid peavad olema tähistatud selgelt ja paigutatud käepäraselt.
- Seadmeid ei **tohi** määrida ega hooldada nende töötamise ajal

Kui kasutatakse ESAB-i jahutit

Kasutage ainult ESAB-i heakskiiduga jahutusvedelikku. Jahutusvedelik, mida pole heaks kiidetud, võib seadet kahjustada ja vähendada tooteohutust. Selliselt tekkinud kahjustuste korral kaotavad kõik ESAB-i garantiikohustused kehtivuse.

Soovitusliku ESAB-i jahutusvedeliku tellimisnumber: 0465 720 002.

Tellimisteabe leiate kasutusjuhendi peatükist „TARVIKUD“.



HOIATUS!

Kaarkeevitus ja -lõikamine võivad vigastada teid ennast ja teisi. Kasutage keevitamisel ja lõikamisel ettevaatusabinõusid.



ELEKTRILÖÖK – võib tappa!

- Paigaldage ja maandage keevitusseade vastavalt kasutusjuhendile.
- Ärge puutuge pingestatud elektrilisi osi või elektroode ei paljakäsi, märgade kinnaste ega rõivastega.
- Isoleerige ennast töödeldavast detailist ja maast.
- Veenduge, et teie tööasend on ohutu.



ELEKTRI- JA MAGNETVÄLJAD – võivad olla tervisele ohtlikud

- Südamestimulaatoreid kasutavad keevitajad peaks enne keevitamist pidama nõu oma arstiga. Elektromagnetväljad võivad häirida mõnede südamestimulaatorite tööd.
- Kokkupuutel elektromagnetväljadega võib olla muid mõjusid tervisele, mida ei teata.
- Keevitajad peaks elektromagnetväljadega kokkupuute vähendamiseks toimima järgmiselt.
 - Juhtige elektroodi- ja töökaablid kehast mööda samalt küljelt. Võimalusel kinnitage need lindiga. Ärge paigutage ennast põleti ja töökaablite vahele. Ärge keerake põleti- või töökaablit ümber oma keha. Hoidke keevitusseadme toiteallikas ja kaablid kehast võimalikult kaugel.
 - Ühendage töökaabel töödeldava detailiga võimalikult keevituskoha lähedalt.



AEROSOODID JA GAASID – võivad olla tervisele ohtlikud

- Hoidke pead aerosoolidest kaugel.
- Kasutage ventilatsiooni, väljatõmmet kaare kohal või mõlemat, selleks et juhtida aerosoolid ja gaasid sissehingamistsoonist ja lähiümbrusest kõrvale



KEEVITUSKIIRED – Võivad vigastada silmi ja tekitada põletushaavu

- Kaitske oma silmi ja keha. Kasutage õiget keevitusmaski ja filterklaasi ning kandke kaitserõivaid
- Kaitske juuresviibijad sobivate varjete või kardinatega.



MÜRA – liigne müra võib kahjustada kuulmist

Kaitske oma kõrvu. Kasutage kõrvaklappe või muid kaitsevahendeid.



LIIKUVAD OSAD – võivad põhjustada kehavigastusi



- Veenduge, et kõik ukсед, paneelid ja katted on suletud ning kindlalt oma kohal. Katteid tohivad eemaldada ainult asjakohase väljaõppega isikud hoolduse ja tõrkeotsingu eesmärgil. Pange paneelid ja katted oma kohale tagasi ning sulgege ukсед pärast hoolduse lõppemist ja enne mootori käivitamist.
- Seisake mootor enne seadme paigaldamist või ühendamist.
- Hoidke käed, juuksed, avarad rõivad ja tööriistad liikuvatest osadest eemal.



TULEOHT

- Sädemed (keevituspripsmed) võivad põhjustada tulekahju. Veenduge, et läheduses ei oleks kergestisüttivaid materjale.
- Ärge kasutage suletud mahuteid.



KUUM PIND – osad võivad põletada

- Ärge puudutage osi paljaste kätega.
- Enne seadmega töötamist oodake, kuni see on jahtunud.
- Kuumade osade käsistsemisel kasutage põletuste vältimiseks sobivaid tööriistu ja/või isoleeritud keevituskindaid.

TALITLUSHÄIRE – talitlushäirete korral kutsuge spetsialist appi.

KAITSKE ENNAST JA TEISI!



ETTEVAATUST!

See toode on ettenähtud ainult kaarkeevituseks.



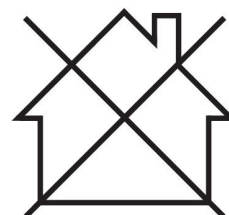
HOIATUS!

Ärge kasutage keevitusvooluallikat külmunud torude sulatamiseks.



ETTEVAATUST!

Klass A seadmed ei ole mõeldud kasutamiseks elurajoonides, kus elektrivoolu saadakse avalikust madalpingevõrgust. Neis kohtades võib esineda raskusi klass A seadmete elektromagnetilise ühilduvuse tagamisel juhtivuslike või kiirguslike häiringute tõttu.





TÄHELEPANU!

Kõrvaldage elektroonikaseadmed ringlussevõturajatises!

Järgides Euroopa direktiivi 2012/19/EÜ elektri- ja elektroonikaseadmete jäätmete kohta ja selle rakendamist siseriikliku õiguse kohaselt, tuleb kasutuskõlbmatuks muutunud elektri- ja/või elektroonikaseadmed kõrvaldada ringlussevõturajatises.

Seadmete eest vastutava isikuna on Teie kohustuseks hankida teavet volitatud kogumisjaamade kohta.

Lisateabe saamiseks pöörduge lähima ESAB'i toodete edasimüüja poole.



ESAB pakub laias valikus keevitamisel vajalikke tarvikuid ja kaitsevahendeid. Tellimisinfo saamiseks pöörduge ESAB-i toodete kohaliku edasimüüja poole või külastage meie veebilehte.

2 SISSEJUHATUS

Ülevaade

Rogue ES 180i PRO, ES 200i PRO on inverteripõhised vooluallikad, mis on mõeldud MMA-keevituseks (Manual Metal Arc, käsikaarkeevitus) ja TIG-keevituseks (Tungsten Inert Gas, kaarkeevitus sulamatu elektroodiga inertgaasis).

Selle ESAB-i toote tarvikud leiate käesoleva kasutusjuhendi peatükist „TARVIKUD”.

2.1 Varustus

Rogue ES 180i PRO, ES 200i PRO sisaldavad järgmist:

- vooluallikas
- tööklambritega juhtmekomplekt
- elektroodihoidikuga juhtmekomplekt
- ohutusjuhend
- lühijuhend
- õlarihm

3 TEHNILISED ANDMED

Tehnilised andmed

	Rogue ES 200i PRO		Rogue ES 180i PRO	
Väljundpinge	230 V ±15%	115 V ±15%	230 V ±15%	115 V ±15%
	1~ 50/60 Hz	1~ 50/60 Hz	1~ 50/60 Hz	1~ 50/60 Hz
Primaarvool				
I_{max} MMA	30 A	29 A	26 A	29 A
I_{max} pingestatud TI G	19,5 A	24 A	16,5 A	24 A
Koormuseta voolu nõue, kui töötatakse energiasäästure žiimil	50 W	50 W	50 W	50 W
Seadistusvahemik				
MMA	20-200 A	20-110 A	20-180 A	20-110 A
Pingestatud TIG	10-200 A	10-140 A	10-180 A	10-140 A
Lubatud koormus MMA-keevitusel				
25% koormustsükkel	200 A / 28 V	110 A / 24,4 V	180 A / 27,2 V	110 A / 24,4 V
60% koormustsükkel	129 A / 25,2 V	70 A / 22,8 V	116 A / 24,6 V	70 A / 22,8 V
100% koormustsükkel	100 A / 24 V	55 A / 22,2 V	90 A / 23,6 V	55 A / 22,2 V
Lubatud koormus pingestatud TIG-keevitusel				
25% koormustsükkel	200 A / 18 V	140 A / 15,6 V	180 A / 17,2 V	140 A / 15,6 V
60% koormustsükkel	129 A / 15,2 V	90 A / 13,6 V	116 A / 14,6 V	90 A / 13,6 V
100% koormustsükkel	100 A / 14 V	70 A / 12,8 V	90 A / 13,6 V	70 A / 12,8 V
Näivvõimsus I_2 maksimaalvoolu korral	6,9 kVA	3,3 kVA	6 kVA	3,3 kVA
Aktiivvõimsus I_2 maksimaalvoolu korral	6,8 kW	3,26 kW	5,94 kW	3,26 kW
Võimsustegur maksimaalvoolu korral				
Pingestatud TIG	0,99	0,99	0,99	0,99
MMA	0,99	0,99	0,99	0,99
Efektiivsus maksimaalvoolu korral				
MMA	82%	82%	82%	82%

	Rogue ES 200i PRO		Rogue ES 180i PRO	
Pingestatud TIG	82%	82%	82%	82%
Tühijooksupinge U_0 max				
VRD 35 V inaktiveeritud	78 V alalisvool	78 V alalisvool	78 V alalisvool	78 V alalisvool
VRD 35 V aktiveeritud	<30 V	<30 V	<30 V	<30 V
Töötemperatuur	-10 kuni +40 °C (+14 kuni 104 °F)	-10 kuni +40 °C (+14 kuni 104 °F)	-10 kuni +40 °C (+14 kuni 104 °F)	-10 kuni +40 °C (+14 kuni 104 °F)
Transportimise temperatuur	-20 kuni +55 °C (-4 kuni +131 °F)	-20 kuni +55 °C (-4 kuni +131 °F)	-20 kuni +55 °C (-4 kuni +131 °F)	-20 kuni +55 °C (-4 kuni +131 °F)
Püsiv helirõhk koormuse puudumise korral	<70 dB	<70 dB	<70 dB	<70 dB
Mõõtmed p × l × k	403×153×264 mm (15,8×6x10,4 tolli)		403×153×264 mm (15,8×6x10,4 tolli)	
Mass	8,4 kg		8,4 kg	
Isolatsiooni klass transformator	H		H	
Korpuse kaitseklass	IP23		IP23S	
Rakendusklass	S		S	

Vooluvõrk S_{sc} min

Võrgu minimaalne lühisvõimsus kooskõlas IEC 61000-3-12-ga.

Koormatavus

Koormatavus tähistab aega protsendina kümneminutilise perioodist, mille jooksul saate teatud koormusega keevitada või lõigata ilma ülekoormamise ohuta. Koormatavus kehtib 40 °C / 104 °F juures.

Korpuse kaitseklass

IP kood tähistab kesta klassi, st kaitseastet tahkiste või vee sissetungi vastu.

Tähistusega **IP23S** seadmed on mõeldud kasutamiseks nii sees kui väljas, siiski ei tohiks neid kasutada sademete esinemisel.

Rakendusklass

Sümbol S näitab, et toiteallikas on mõeldud kasutamiseks suurema elektrihuga aladel.

4 PAIGALDAMINE

Paigaldust peab tegema kvalifitseeritud isik.

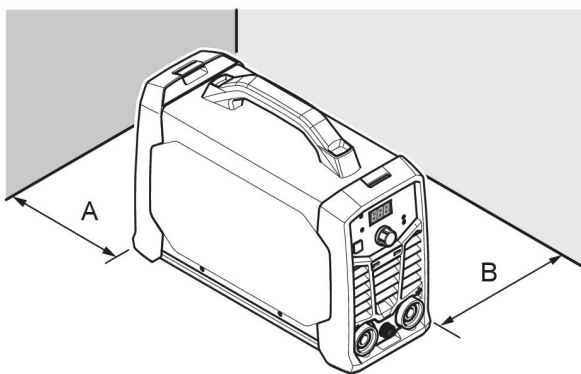


ETTEVAATUST!

See toode on mõeldud tööstuslikuks kasutamiseks. Kodumajapidamistes kasutamisel võib see toode põhjustada raadiohäireid. Kohaste ettevaatusabinõude rakendamise vastutus lasub kasutajal.

4.1 Asukoht

Asetage vooluallikas nii, et jahutavate õhuvoolude sisse- ja väljalaskeavad ei oleks takistatud.



A. min 200 mm

B. min 200 mm



HOIATUS!

Kinnitage seadmed - eriti juhul kui pind on ebatasane või kaldus.

4.2 Tõstmisjuhised

Nendel seadmetel on kandmiseks käepide.



HOIATUS!

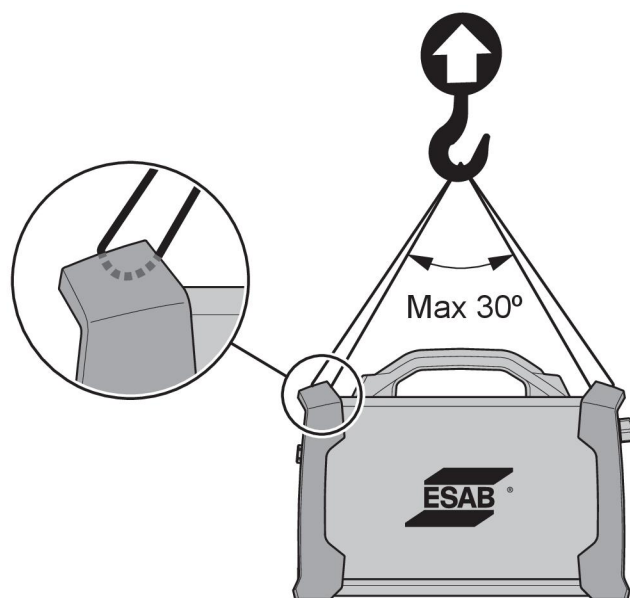
Elektrilöök võib tappa. Ärge puudutage töötavaid elektrilisi osi. Enne keevitusvooluallika liigutamist ühendage sisendvoolukonduktorid väljalülitatud toiteliinist lahti.



HOIATUS!

Kukkuvad seadmed võivad põhjustada tõsiseid vigastusi ja kahjustada seadmeid.

Tõstke seadet korpuse üleval oleva käepideme abil.



4.3 Vooluvõrk

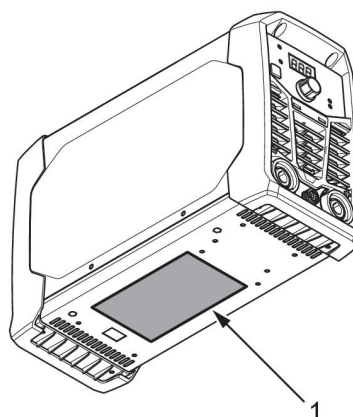


TÄHELEPANU!

Rogue ES 180i PRO ja ES 200i PRO vastavad standardile IEC 61000-3-12 tingimusel, et lühisvõimsus on suurem või võrdne S_{scmin} -ga kasutaja toite ja avaliku vooluvõrgu ühenduskohas. Seadme paigaldaja või kasutaja kohustus on tagada (vajadusel elektrivõrgu operaatoriga nõu pidades), et seade on ühendatud ainult sellise toitega, mille lühisvõimsus on suurem või võrdne S_{scmin} -ga. Vt tehnilisi andmeid jaotisest „TEHNILISED ANDMED”.

Vooluallikas seadistub automaatselt sisendpinge järgi. Veenduge, et see oleks kaitstud õige suurusega kaitsmega. Kaitsev maandusühendus peab vastama eeskirjadele.

1. Andmesilt koos toiteühenduse andmetega.



Soovitavad kaitsmete suurused ja kaablite vähimad ristlõiked ES 180i PRO, ES 200i PRO puhul		
Toitepinge	230 VAC	115 VAC
Elektrikaabli ristlõige	2,5 mm ²	2,5 mm ²
Maksimaalne nimivool I_{max} MMA/käsikaarkeevitus (SMAW)	30 A	29 A

Soovitatavad kaitsmete suurused ja kaablite vähimad ristlõiked ES 180i PRO, ES 200i PRO puhul		
I_{eff} MMA/käsikaarkeevitus (SMAW)	15 A	14,5 A
Kaitse , liigpingekaitse, tüüp D MCB	20 A	20 A

Soovitatavad kaitsmete suurused ja kaablite vähimad ristlõiked ES 180i PRO, ES 200i PRO puhul		
Toitepinge	230 VAC	115 VAC
Maksimaalne soovitatav pikendusjuhtme pikkus	100 m (328 jalga)	100 m (328 jalga)
Minimaalne soovitatav pikendusjuhtme suurus	4 mm ²	4 mm ²

**TÄHELEPANU!**

ES 180i PRO, ES 200i PRO eri variandid on sertifitseeritud eri väljundpingete jaoks. Kontrollige alati andmesildilt kasutatava toiteallika andmeid.

**TÄHELEPANU!**

Kasutage keevitusvooluallikat kooskõlas asjakohaste riiklike eeskirjadega.

Toide elektrigeneraatoritest

Vooluallika toiteks võib kasutada erinevat tüüpi generaatoreid. Kuid mõnede generaatorite võimsus ei pruugi olla keevitusvooluallika õigeks toimimiseks piisav. Soovitatav on kasutada automaatse pingeregulaatoriga (AVR) või võrdväärse või paremat tüüpi regulaatoriga generaatoreid nimivõimsusega 7 kW.

5 KASUTAMINE

5.1 Ülevaade

Seadmete käsitlemist puudutavad üldised ohutusnõuanded leiate käesoleva käsiraamatu peatükist "OHUTUS". Lugege see enne seadmete kasutuselevõttu läbi!



TÄHELEPANU!

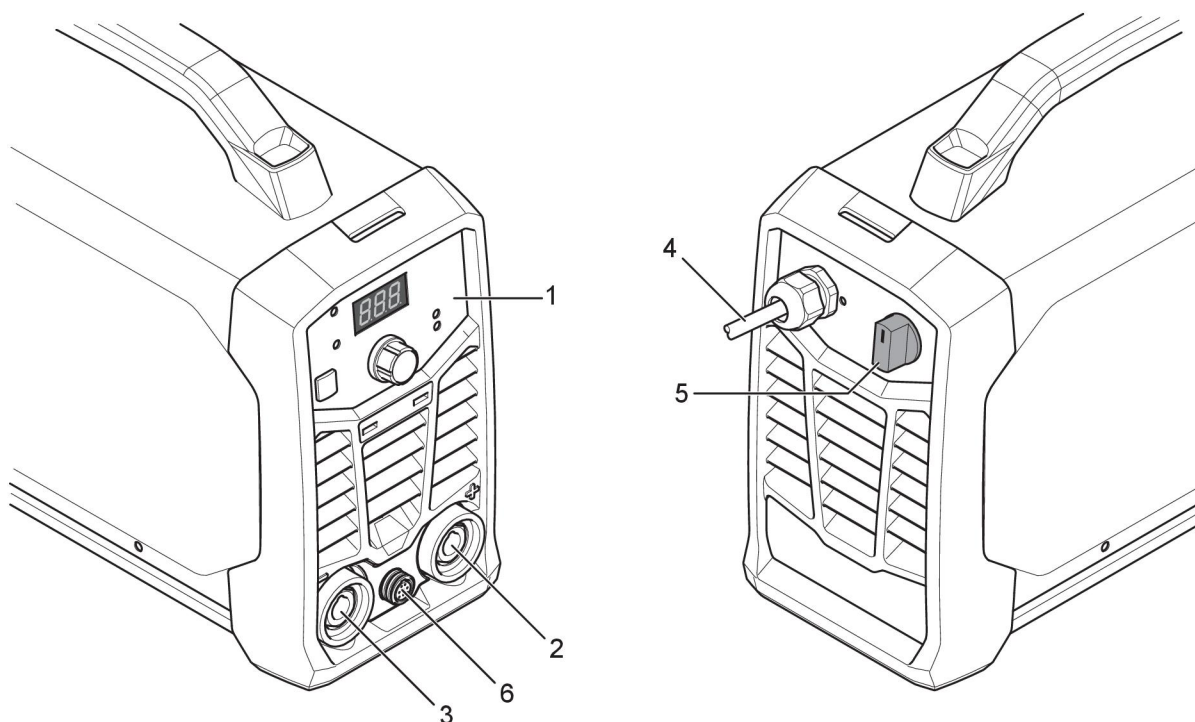
Seadme liigutamiseks kasutage selleks ettenähtud käepidet. Ärge kunagi tõmmake juhtmeid.



HOIATUS!

Elektrilöögioht! Ärge puudutage töö ajal töödetaali ega keevituspead!

5.2 Ühendused ja juhtimisseadmed



- | | |
|---------------------------------|------------------------|
| 1. Seadistamispaneel | 4. Toitekaabel |
| 2. Keevitamise positiivne klemm | 5. Peatoitelüliti, I/O |
| 3. Keevitamise negatiivne klemm | 6. Kaugjuhtimispesa |

5.3 Keevitus- ja tagasivoolukaablite ühendamine

Vooluallikal on kaks väljundit, keevitamise positiivne klemm (+) ja keevitamise negatiivne klemm (-) keevitus- ja tagasivoolukaablite ühendamiseks. Väljund, millesse keevituskaabel ühendatakse, sõltub sellest, millist keevitusmeetodit või elektroodi tüüpi kasutatakse.

Ühendage tagasivoolukaabel vooluallika teise väljundiga. Kinnitage tagasivoolukaabli ühenduskamber töödetaalile ja tehke kindlaks, et töödetaali ja vooluallikal oleva tagasivoolukaabli väljundi vahel oleks hea ühendus.

- TIG-keevituse puhul kasutatakse keevitamise negatiivset klemmi (-) keevituspõleti jaoks ja keevitamise positiivset klemmi (+) tagasivoolukaabli jaoks.
- MMA-keevitusel saab keevituskaabli ühendada keevitamise positiivse klemmiga (+) või keevitamise negatiivse klemmiga (-) sõltuvalt kasutatava elektroodi tüübist. Ühenduspolaarsus on kirjas elektroodi pakendil.

5.4 Voolu sisse-/väljalülitamine

Lülitage vool sisse, keerates lüliti asendisse „ON” (I).

Lülitage seade välja, keerates lüliti asendisse „O“.

Olenemata sellest, kas toimub vooluvõrgu katkestus või vooluallikas lülitatakse välja tavapärasel moel, salvestatakse keevitusprogrammid ja need on saadaval seadme järgneval käivitamisel.



ETTEVAATUST!

Ärge lülitage vooluallikat välja keevitamise ajal (koormusega).

5.5 Ventilaatori juhtimine

Rogue ES 180i PRO, ES 200i PRO on varustatud vajaduse tõttu ventilaatoriga. Ventilaator lülitab vajaduse korral jahutusventilaatori automaatselt välja. Sellel on kaks peamist eelist: (1) energiatarbimise ja (2) vooluallikasse sattuvate saasteainete, näiteks tolmu, koguse minimeerimine.

Pange tähele, et ventilaator töötab ainult siis, kui seda on vaja jahutamiseks, ning lülitub automaatselt välja, kui seda pole vaja.

5.6 Termokaitse



Vooluallikal on termokaitse ülekuumenemise vastu. Ülekuumenemise korral seiskub keevitus, paneelil süttib ülekuumenemise näidikutuli ja ekraanil kuvatakse veateadet. Termokaitse lähtestub automaatselt, kui temperatuur langeb alla ettenähtud taseme.

5.7 Funktsioonid ja sümbolid



MMA-keevitus

MMA-keevitust võib nimetada ka kaetud elektroodidega keevituseks. Keevituskaare tekkimine sulatab elektroodi ja selle kate moodustab kaitseräbu.

MMA-keevitusel on keevitusvooluallikas varustatud järgnevaga:

- keevituskaabel koos elektroodihoidikuga
- klambriga tagasivoolukaabel;

Keevituskaare surve

Arc Force Keevituskaare surve funktsioon teeb kindlaks, kuidas muutub vool keevitamise ajal keevituskaare pikkuse muutumisel. Väiksem väärtus annab vaiksema keevituskaare vähete pritsmetega, suurem väärtus annab kuumema ja lõikava kaare.

Keevituskaare surve kehtib üksnes MMA-keevitusel.

Kuumkäivitus

Hot Start Kuumkäivituse funktsioon suurendab ajutiselt voolu keevituse alguses. See vähendab kehva sulatamise riski ning elektroodi kinnijäämise ja kraapimise riski. Hoidke protsessi valimise nuppu all ning näidikul kuvatakse „HS“ (Hot Start, kuumkäivitus). Keerake voolutugevuse reguleerimise nuppu, näidikul kuvatakse 0 või -1 kuni -10 või 1 kuni 10 (-10 kuni +10).

Vajutage uuesti protsessi valimise nuppu ning näidikul kuvatakse AF (Arc Force, keevituskaare surve).

Kuumkäivitus kehtib üksnes MMA-keevitusel.



TIG-keevitus

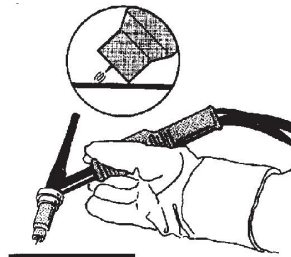
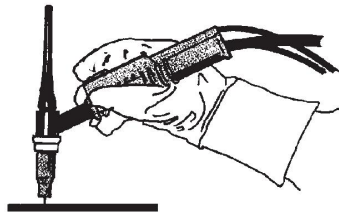
TIG-keevitusel sulatatakse töödetaali metalli mittesulava volframelektroodiga süüdatud kaare abil. Keevitusvanni ja elektroodi kaitstakse kaitsegaasiga.

TIG-keevitusel on keevitusvooluallikas varustatud järgneva:

- TIG-põleti koos gaasiklapiga
- argooniballoon
- argooniregulaator
- volframelektroodiga;

See vooluallikas kasutab funktsiooni **Live TIG start** (pingestatud TIG käivitus).

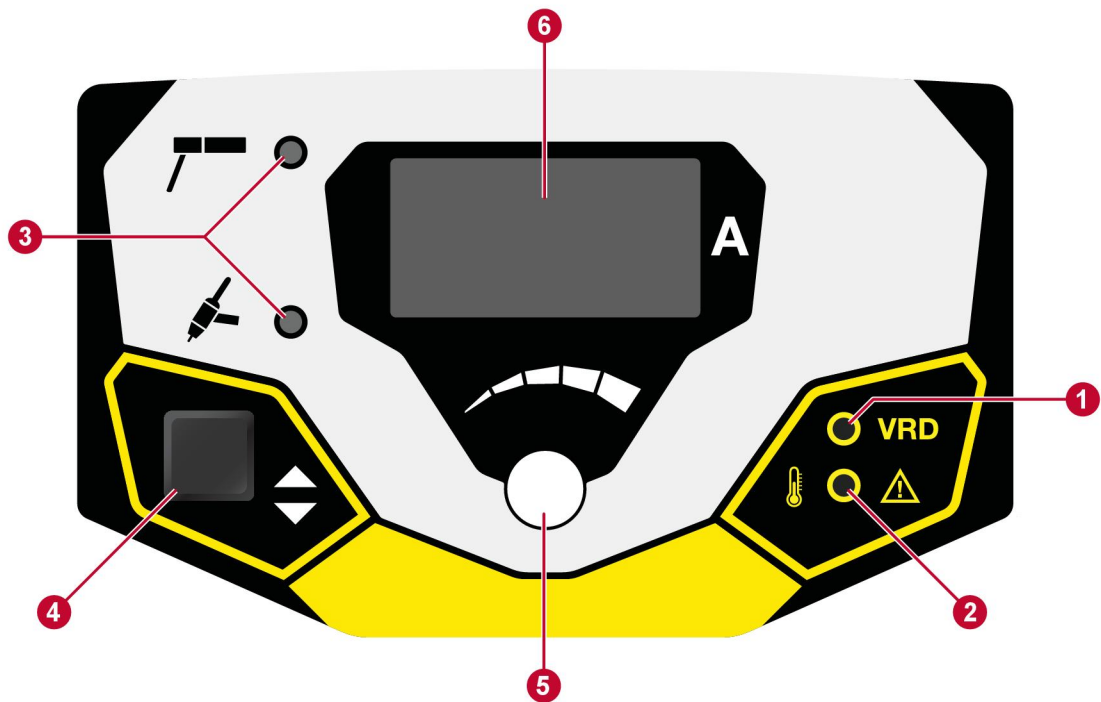
Volframelektrood asetatakse vastu töödetaali. Kui elektrood töödetaalist eemale tõstetakse, tekib keevituskaar piiratud vooluastmel.



Pinge vähendamise seade (VRD)

VRD VRD funktsioon kindlustab, et keevituse mitteteostamise ajal ei ületa tühijooksupinge 35 V. Seda näitab paneelil põlev VRD näidiktuli. Funktsiooni aktiveerimiseks võtke ühendust ESABi volitatud teenindustehnikuga.

5.8 Seadistamispaneel



- | | |
|---|--|
| <ol style="list-style-type: none"> 1. VRD-funktsiooni (vähendatud tühijooksupinge) näidiktuli. 2. Ülekuumenemise näidiktuli. 3. Valitud keevitusmeetod: MMA- või pingestatud TIG-keevitus. | <ol style="list-style-type: none"> 4. Valige keevitusmeetod, tähistatud numbriga (3). 5. Keevitusvoolu juhtnupp / HS (Hot Start, kuumkäivitus) / AF (Arc Force, keevituskaare surve) reguleerimine. 6. Ekraan näitab seadistatud või mõõdetud väärtust. |
|---|--|

5.9 Kaugjuhtimisseade

Ühendage kaugjuhtimisseade vooluallika esiküljega. Kui kaugjuhtimisseade on ühendatud, aktiveeritakse see automaatselt. Vooluallika maksimaalse seadistuse määrab esipaneeli juhtnupu seadistus, sõltumata kaugjuhtimisseadme seadistusest.

6 HOOLDAMINE



HOIATUS!

Enne puhastamist ja hooldust tuleb võrgutoide lahutada.



ETTEVAATUST!

Kaitseplaate tohivad eemaldada üksnes vastavate elektrialaste teadmistega isikud (volitatud töötajad).



ETTEVAATUST!

Tootele kehtib tootja garantii. Igasugune remonditööde tegemine volitusteta töökodade või isikute poolt tühistab garantii kehtivuse.



TÄHELEPANU!

Regulaarne hooldus tagab seadme turvalise ja töökindla toimimise.



TÄHELEPANU!



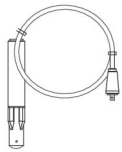

Tolmurikkas keskkonnas tehke hooldustöid tihemini.

Alati enne seadme kasutamist veenduge järgmises.

- Toode ja kaablid on kahjustamata.
- Põletid on puhas ja kahjustamata.

6.1 Korraline hooldus

Hooldusgraafik tavatingimustes. Kontrollige seadmeid enne iga kasutamist.

Välp	Hooldatav ala		
Iga 3 kuu järel	 <p>Puhastage või vahetage loetamatuks muutunud sildid.</p>	 <p>Puhastage keevitusklemmid.</p>	 <p>Kontrollige ja vajaduse korral vahetage keevituskaablid.</p>
Iga 6 kuu järel	 <p>Puhastage seadme sisemus. Kasutage kuiva suruõhku vähendatud rõhul.</p>		

6.2 Puhastamisjuhised

Toiteallika jõudluse säilitamiseks ja eluea pikendamiseks on kohustuslik seda regulaarselt puhastada. Selle sagedus sõltub:

- keevitusprotsessist
- kaare kestusest
- töökeskkonnast



ETTEVAATUST!

Jälgige, et puhastamine toimuks sobivalt ettevalmistatud kohas.



ETTEVAATUST!

Kandke puhastamise ajal alati soovitatud isikukaitsevahendeid (nt kõrvatroppe, kaitseprille, maske, kindaid ja turvajalatseid).

1. Ühendage vooluallikas toitevõrgust lahti.
2. Avage korpus ning kasutage kogunenud mustuse, metallitükkide, räbu ja lahtise materjali eemaldamiseks tolmuimejat. Hoidke šundi ja juhtkruvide pinnad puhtad, kuna kogunenud võõrmaterjal võib keevitamisel keevitusvoolu väljundit vähendada.

7 VEAOTSING

Enne volitatud teenindustehniku kutsumist proovige neid kontroll- ja jälgimismeetodeid.

- Veenduge enne mis tahes remonditoimingu tegemist, et võrgupinge oleks katkestatud.

Vea tüüp	Parandusmeetmed
MMA-keevituse probleemid	Kontrollige, et keevitusprotsess oleks seatud MMA-keevitusele.
	Kontrollige, kas keevitus- ja tagasivoolukaablid on korralikult vooluallikaga ühendatud.
	Veenduge, et maanduskamber puutuks korralikult vastu töödeldavat detaili.
	Veenduge, et kasutatakse õigeid elektroode ja polaarsusi. Polaarsust vaadake elektroodi pakendilt.
	Veenduge, et keevitusvoolu (A) väärtus oleks õige.
	Reguleerige keevituskaare surve ja kuumkäivituse seadeid.
TIG-keevituse probleemid	Kontrollige, et keevitusprotsess oleks vajaduse korral seatud pingestatud TIG-keevitusele.
	Kontrollige, et TIG-põleti ja tagasivoolukaablid oleksid korralikult vooluallikaga ühendatud.
	Veenduge, et maanduskamber puutuks korralikult vastu töödeldavat detaili.
	Veenduge, et TIG-põleti juhe oleks ühendatud keevitamise miinusklemmiga.
	Veenduge, et kasutaksite õiget kaitsegaasi, gaasivoolu, keevitusvoolu, tädisvarda asetust, elektroodi diameetrit ja vooluallika keevitusrežiimi.
	Veenduge, et TIG-põleti gaasiklapp oleks sisse lülitatud.
Kaart pole	Veenduge, et vooluvõrgu lüliti oleks sisse lülitatud.
	Veenduge, et vooluallika toide on olemas, selleks kontrollige, kas ekraan töötab.
	Veenduge, et seadistamispaneel kuvab õigeid väärtusi.
	Kontrollige, kas keevitus- ja tagasivoolukaablid on korralikult ühendatud.
	Kontrollige vooluvõrgu kaitsmeid.
Vool katkeb keevitamise ajal	Kontrollige, kas seadistamispaneelil põleb ülekuumenemise näidiktuli (termokaitse).
	Jätkake tõrkepunktiga „Kaart pole“.
Termokaitse lülitub sageli välja.	Veenduge, et ei ületataks kasutatava keevitusvoolu soovitud koormatavust.
	Lugege vooluallika jaotist „Koormatavus“ kasutusjuhendis "TEHNILISED ANDMED", lk 10.
	Veenduge, et õhu sisse- ja väljavooluavad ei oleks ummistunud.
	Puhastage masina sisemust korraliste hooldusmeetodite abil.

8 VARUOSADE TELLIMINE



ETTEVAATUST!

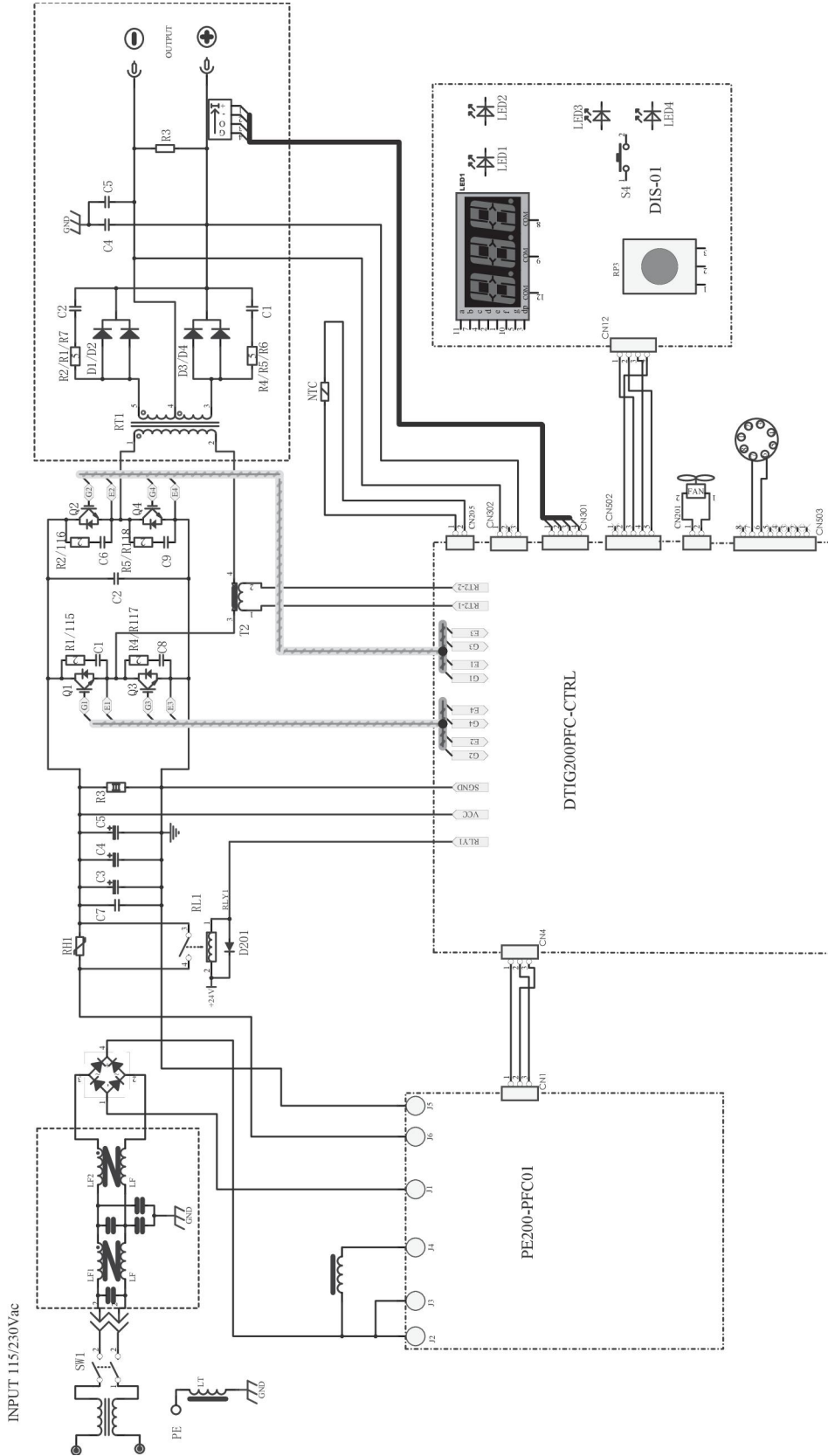
Remondi- ja elektritöid peab teostama ESAB'i volitatud hooldustehnik. Kasutage ainult ESAB'i originaalvaru- ja kuluosi.

Rogue ES 180i PRO ja ES 200i PRO on konstrueeritud ja testitud kooskõlas rahvusvaheliste ning Euroopa standarditega **EN60974-1** ja **EN60974-10**. Hooldus- või remonditööde lõpetamisel on töid teostanud isik(ud) kohustatud tagama toote vastavuse ülaltoodud standardi nõuetele.

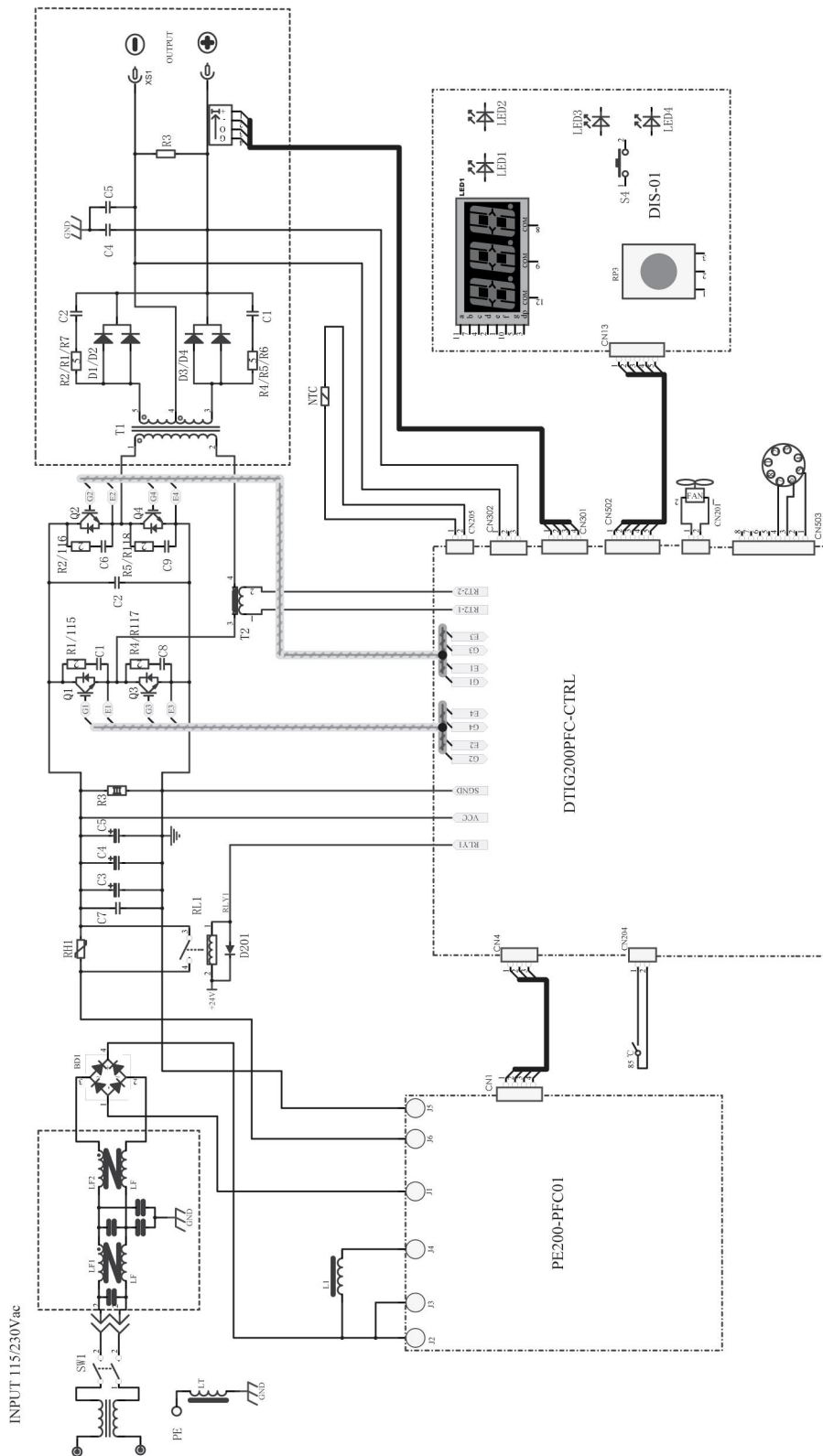
Varuosi ja kulutarvikuid saate tellida lähima ESAB-i toodete edasimüüja juurest, lisateavet vaadake veebilehelt esab.com. Tellimisel märkige palun toote tüüp, seerianumber, kasutamisosstarve ja varuosa number nii, nagu see on esitatud varuosade loetelus. See hõlbustab tarnet ja tagab korrektse kättetoimetamise.

SKEEM

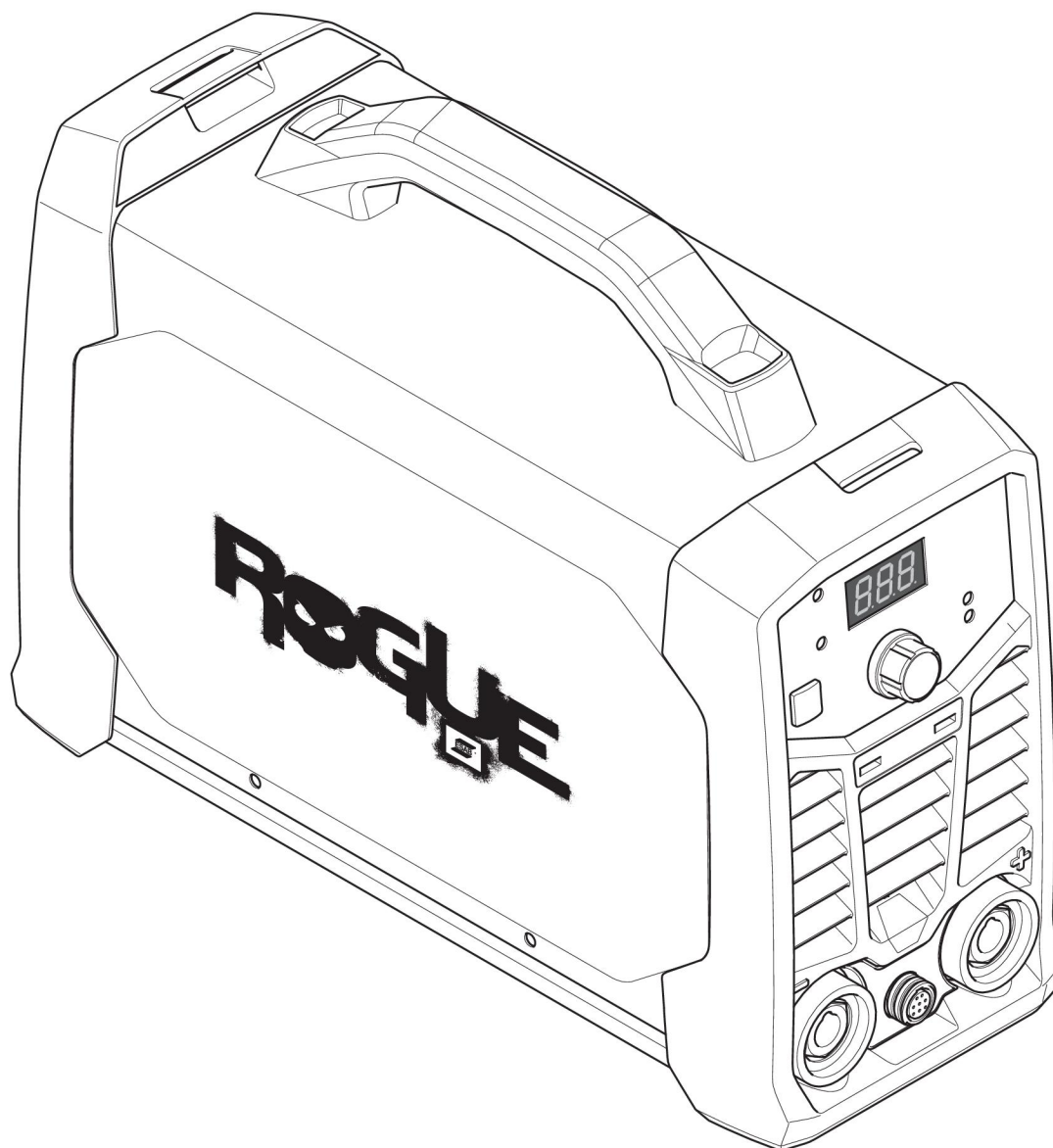
Seerianumbri HA019-xxxx-xxxx kohta



Seerianumbri HA020-xxxx-xxxx kohta



TELLIMISNUMBRID

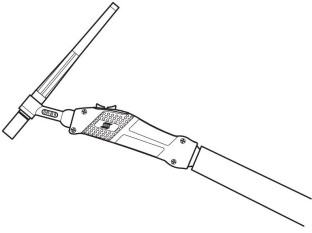
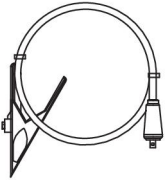
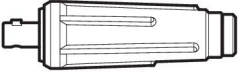
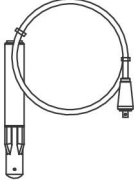
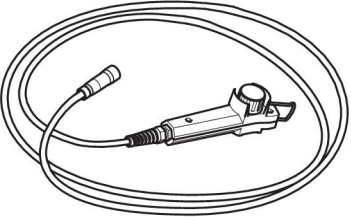
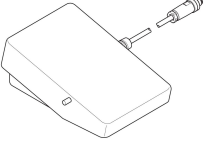

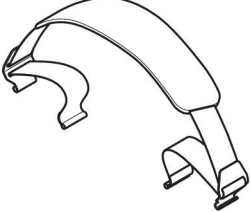


Ordering number	Denomination	Type	Notes
0700 500 078	Power source	ES 180i PRO	Europe
0700 500 079	Power source	ES 200i PRO	Europe
0700 500 082	Power source	ES 200i PRO	Middle East
0700 500 074	Power source	ES 200i PRO	India
0700 500 087	Power source	ES 200i PRO	SEA
0463 710 *	Instruction manual		

Tehniline dokumentatsioon on saadaval veebiaadressil: www.esab.com

Juhendi dokumendinumbri kolm viimast numbrit tähistavad juhendi versiooni. Seega on need siin asendatud sümboliga *. Kasutage kindlasti tootele vastava seerianumbri või tarkvaraversiooniga kasutusjuhendit; numbrileiaste juhendi esilehelt.

TARVIKUD

TIG torches		
0700 025 514	SR-B 17V, OKC 50, 4 m	
0700 025 522	SR-B 26V, OKC 50, 4 m	
Return cable kits		
0700 006 889	Return cable kit, OKC 50, 5 m	
0700 006 903	Return cable kit, OKC 50, 3 m	
0160 360 881	OKC 50 male cable connector, 1/0-4/0 cable (50 mm ²) EU	
0700 006 900	Electrode holder Handy 200A with 25 mm ² , 3 m, OKC 50	
0700 500 084	Remote control, Handheld remote, MMA 4	
W4014450	Remote control, Foot pedal, with 4,5 m (15 ft) cable, 8 PIN	
0700 500 085	Rogue plastic case (Toolbox)	
0700 500 086	Shoulder strap	



A WORLD OF PRODUCTS AND SOLUTIONS.



For contact information visit esab.com

ESAB AB, Lindholmsallén 9, Box 8004, 402 77 Gothenburg, Sweden, Phone +46 (0) 31 50 90 00

<http://manuals.esab.com>

